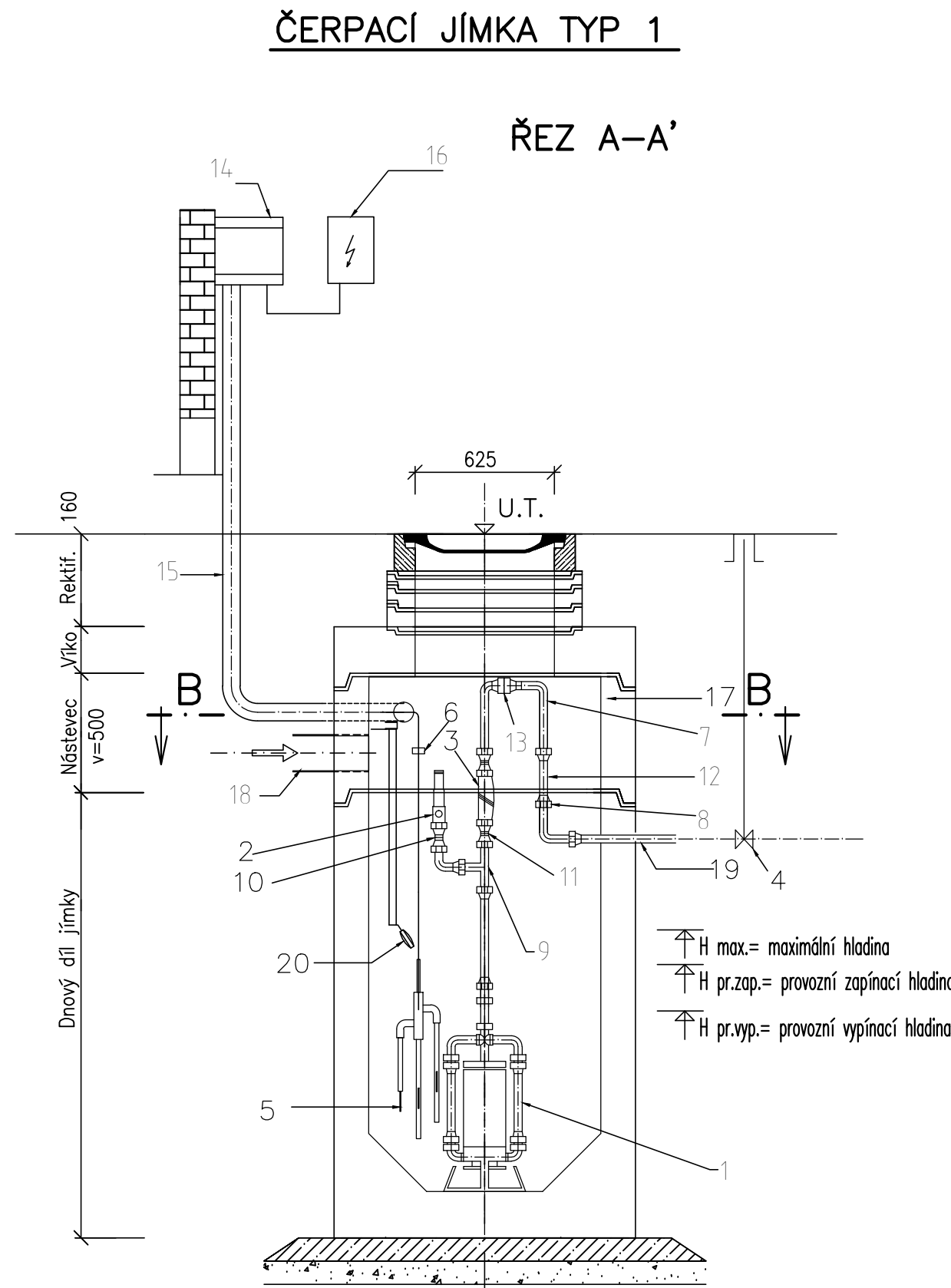


TECHNOLOGICKÉ VYBAVENÍ DOMOVNÍCH ČERPACÍCH STANIC MĚŘITKO 1:25

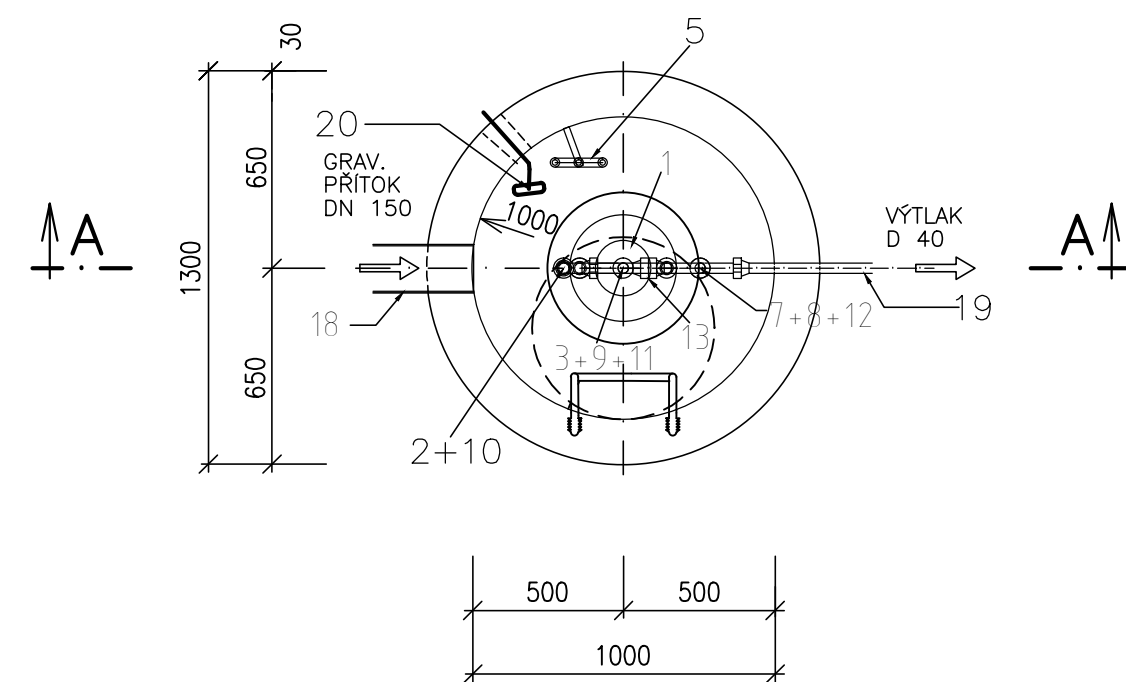


VÝPIS ARMATUR A PŘÍSLUŠENSTVÍ PRO 1 DČS

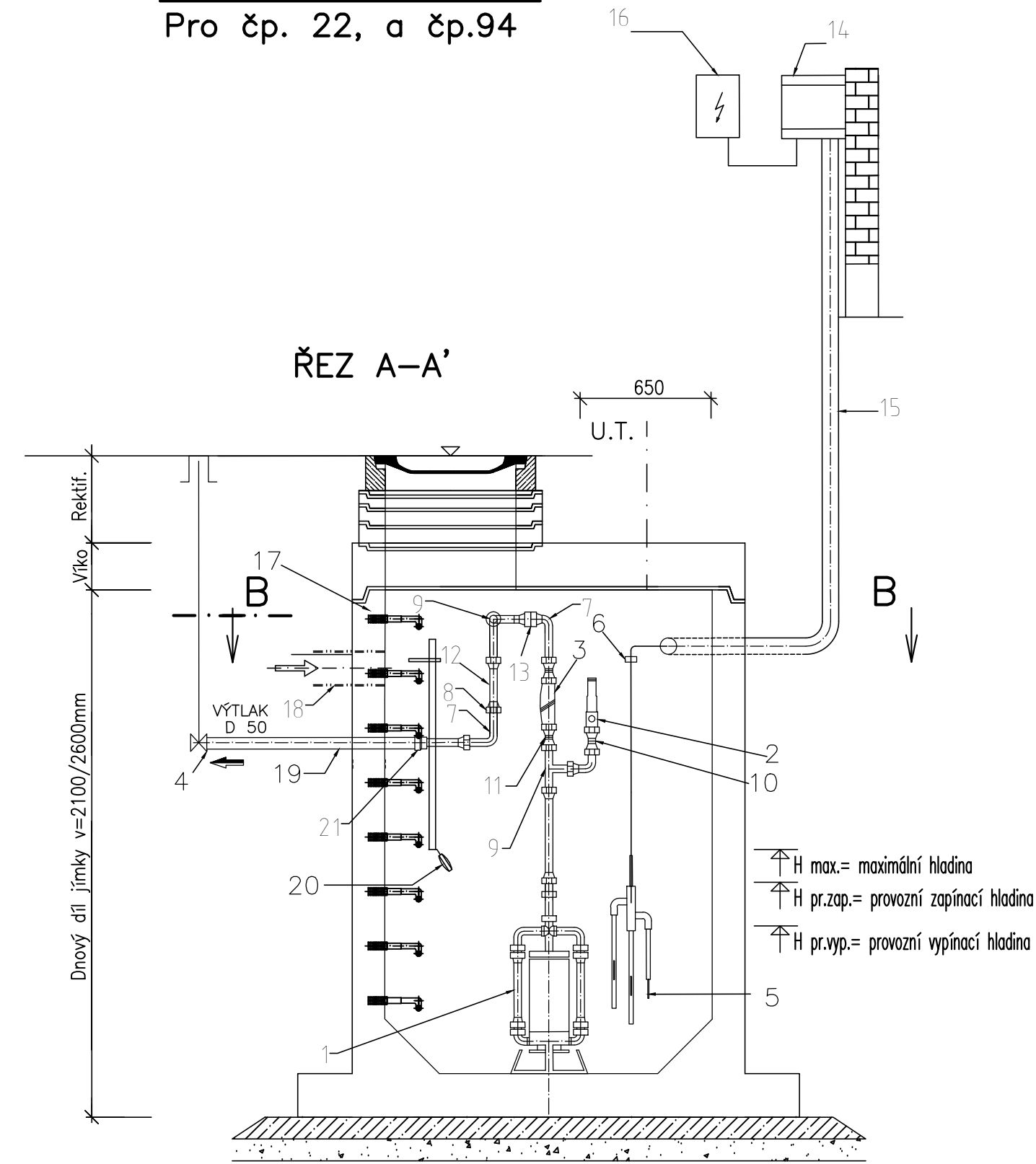
položka	název	kusů
1	ČERPADLO	1
2	VENTIL POJISTNÝ	1
3	ZPĚTNÁ KLAPKA	1
4	ŠOUPĚ OVLÁDANÉ ZEMNÍ SOUPRAVOU	1
5	SNÍMAČ HLADINY – TLAKOVÉ SONDY (VYPINACÍ, ZAPÍNACÍ HLADINA)	1
6	KABELOVÉ PŘÍCHYTKY	5
7	PP-S KOLENO	1
8	PP-S SPOJKA	2
9	ODBOČKA TE	1
10	VSLUVKA REDUKOVANÁ	1
11	ŠROUBENÍ PŘÍMÉ	1
12	TRUBKA PE, D40mm, PN 10 (DĚLKA DLE MONTÁŽE)	1
13	PP-S SPOJKA	1
14	OVĚŘOVACÍ AUTOMATIKA	1
15	SILOVÉ A OVLÁDACÍ KABELY V CHRÁNIČCE Z PE TRUB 50x2,8mm	1
16	DOMOVNÍ ROZVADĚČ A NAPOJENÍ OVLÁDACÍ SKŘÍŇKY	1
17	ŠACHTA	1
18	GRAVITAČNÍ PŘÍTOK DN 150 (INDIVIDUÁLNÍ VÝŠKA)	1
19	VÝTLAČNÉ POTRUBÍ Z ČERPACÍ ŠACHTY D40 mm	1
20	SNÍMAČ HLADINY – PLOVÁKOVÝ SPÍNAČ (HAVARIJNÍ HLADINA)	1

K čerpadlům je dodávána skříň s ovládací automatikou s kabelovým vedením. Skříň bude umístěna na zdi nebo na sloupku v blízkosti DČS.

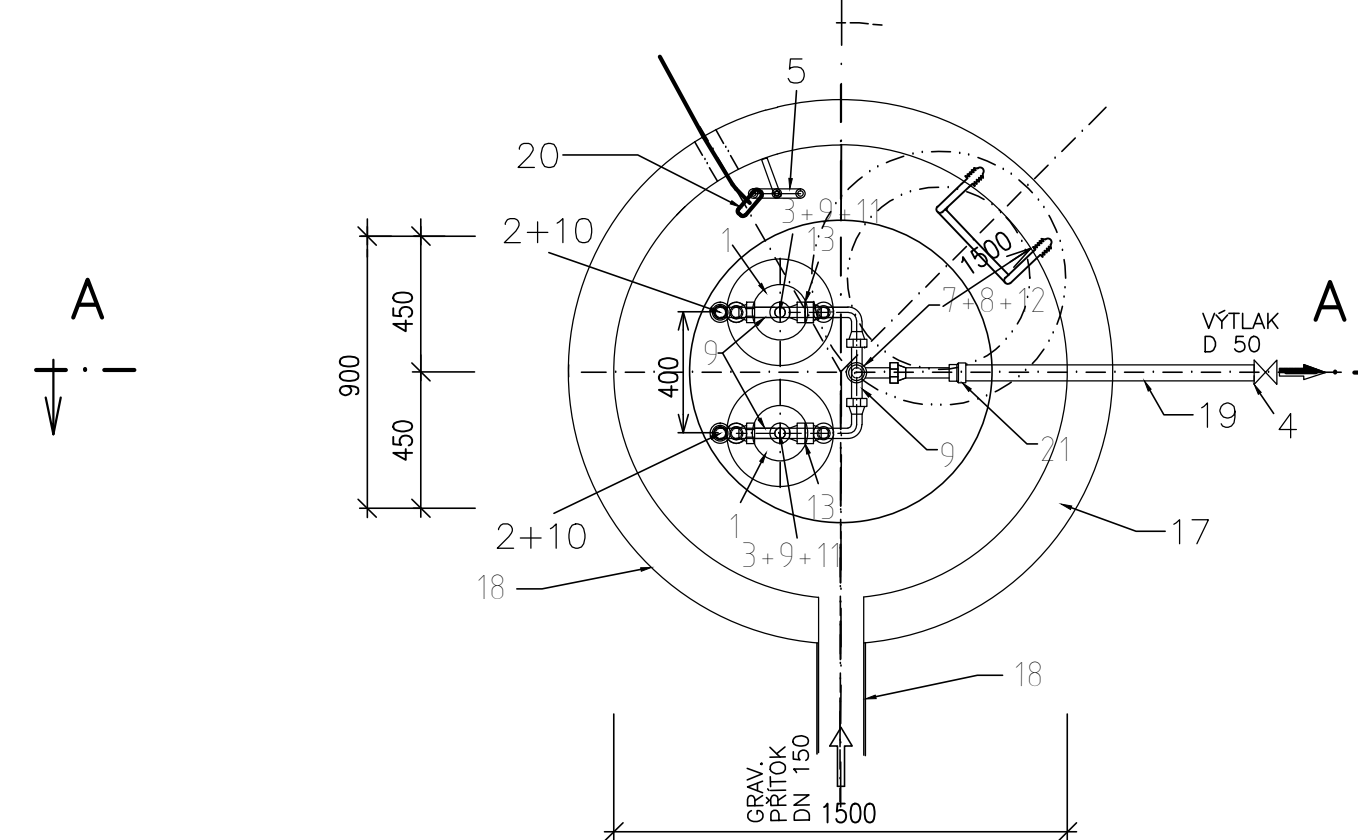
ŘEZ B-B'



ČERPACÍ JÍMKA TYP 2 Pro čp. 22, a čp.94



ŘEZ B-B'



VÝPIS ARMATUR A PŘÍSLUŠENSTVÍ PRO 1 DČS

položka	název	kusů
1	ČERPADLO	2
2	VENTIL POJISTNÝ	2
3	ZPĚTNÁ KLAPKA	2
4	ŠOUPĚ OVLÁDANÉ ZEMNÍ SOUPRAVOU	1
5	SNÍMAČ HLADINY – TLAKOVÉ SONDY (VYPINACÍ, ZAPÍNACÍ HLADINA)	2
6	KABELOVÉ PŘÍCHYTKY	5
7	PP-S KOLENO	3
8	PP-S SPOJKA	1
9	ODBOČKA TE	3
10	VSLUVKA REDUKOVANÁ	2
11	ŠROUBENÍ PŘÍMÉ	2
12	TRUBKA PE, D40mm, PN 10 (DĚLKA DLE MONTÁŽE)	1
13	PP-S SPOJKA	2
14	OVĚŘOVACÍ AUTOMATIKA	1
15	SILOVÉ A OVLÁDACÍ KABELY V CHRÁNIČCE Z PE TRUB 50x2,8mm	1
16	DOMOVNÍ ROZVADĚČ A NAPOJENÍ OVLÁDACÍ SKŘÍŇKY	1
17	ŠACHTA	1
18	GRAVITAČNÍ PŘÍTOK DN 150 (INDIVIDUÁLNÍ VÝŠKA)	1
19	VÝTLAČNÉ POTRUBÍ Z ČERPACÍ ŠACHTY D50 mm	1
20	SNÍMAČ HLADINY – PLOVÁKOVÝ SPÍNAČ (HAVARIJNÍ HLADINA)	1
21	REDUKCE D50/D40	1

K čerpadlům je dodávána skříň s ovládací automatikou s kabelovým vedením. Skříň bude umístěna na zdi nebo na sloupku v blízkosti DČS.

PROJEKTANT: PROJEKT IV s.r.o. PROJEKTOVÝ A INŽENÝRSKÝ ATELÉŘ, JILEMNIČKA 707, PRAHA 9-KBELY, 197 00 ATELÉŘ: PRAHA 9, Bassoova 98/8 190 00, TEL.: 222584265, 222591383			PROJEKT IV	
ZODP. PROJEKTANT	VYPRACOVAL	KONTROLOVAL	HLAVNÍ INŽENÝR PROJEKTU:	
ING. PAVEL ČUBA	ING. JAN CHUDÝ	ING. JAROSLAV KNÓTEK	ING. PAVEL ČUBA	
MÍSTO STAVBY: Doubek				
OBJEDNATEL: Obec Doubek, Obecní úřad Doubek č.p.77, PSČ 251 01				
STAVBA:			STUPEŇ PD	DZS
KANALIZACE A ČOV DOUBEK IO 02 Splašková kanalizace D.1.1. Architektonicko-stavební řešení			ČÍSLO ZAKÁZKY	141/16
			DATUM DOKONČENÍ	09/2016
			MĚŘITKO	1:25
VÝKRES:			ČÍSLO PŘÍLOHY	D.1.1.4.2.
DOMOVNÍ ČERPACÍ STANICE - STROJNÍ ČÁST				